

煙突設置 設計事前アンケート

本データは薪ストーブ設計に際し、よりよい設計を行うために参考にさせていただく事項です
ご不明な場合はお電話等で確認させていただく場合がございます

問		■基本調査								
1	薪ストーブのご利用は初めて導入でしょうか？	<input type="checkbox"/> はい	<input type="checkbox"/> いいえ							
2	薪ストーブの知識について	<input type="checkbox"/> 十分にある	<input type="checkbox"/> ちょっと	<input type="checkbox"/> 無い						
		■環境調査								
3	今回導入の薪ストーブはどのような形態で使いますか	<input type="checkbox"/>	日常利用として利用する	<input type="checkbox"/>	補助暖房として使用する					
		<input type="checkbox"/>	週末のみ利用する	<input type="checkbox"/>	インテリアとして使用する					
4	設置場所 ※赤字は当社で調べるので記載不要です			県	市					
	・平均気温 度	・最低気温 度	・降雪	・平均風速 m						
5	使用されようと思う期間を教えてください	月頃から		月頃まで						
6	使用される場所の 住宅事情を教えてください	<input type="checkbox"/> 住宅密集地		<input type="checkbox"/> 住宅過疎地						
		<input type="checkbox"/> 平地	<input type="checkbox"/> 盆地	<input type="checkbox"/> 山間地	<input type="checkbox"/> 海岸地					
		隣の住宅まで		m位						
		■設置する建物に関する事項								
7	建物の工法をおしえてください	<input type="checkbox"/>	在来	<input type="checkbox"/>	2×4	<input type="checkbox"/>	プレハブ	<input type="checkbox"/>	重量鉄骨	
		<input type="checkbox"/>	コンクリート	<input type="checkbox"/>	ログハウス	<input type="checkbox"/>	不明			
8	建物の階数	<input type="checkbox"/>	平屋	<input type="checkbox"/>	2階建て	<input type="checkbox"/>	3階建て			
9	予定している暖房面積	坪程度		または	畳程度の部屋					
10	2階等への吹き抜け	<input type="checkbox"/>	あり	<input type="checkbox"/>	なし					
11	設置される建物の形態	<input type="checkbox"/>	新築	<input type="checkbox"/>	全面改築	<input type="checkbox"/>	一部改築			
12	屋根について教えてください	<input type="checkbox"/>	金属葺き	<input type="checkbox"/>	瓦葺き	<input type="checkbox"/>	スレート			
13	屋根の角度を教えてください	<input type="checkbox"/>	0度	度くらい						
		■燃料に関する事項								
14	使用される予定の燃料について	<input type="checkbox"/>	自己調達	<input type="checkbox"/>	外部調達	<input type="checkbox"/> 決めていない				
15	薪にする樹種がわかれば 教えてください	<input type="checkbox"/> 樹種:				<input type="checkbox"/> わからない				
		■煙突に関する事項								
16	見積もりして欲しい煙突の種類は決まっておりますか	<input type="checkbox"/>	ハゼ	<input type="checkbox"/>	スーパー	<input type="checkbox"/> 両方検討したい				
17	煙突色にこだわりはありますか？	<input type="checkbox"/>	黒耐熱塗装	<input type="checkbox"/>	シルバー	<input type="checkbox"/> 室内黒 屋外シルバー				
		<input type="checkbox"/> 両方検討したい		<input type="checkbox"/> 無い価格重視で						
※価格的にはシルバー<屋内耐熱黒・屋外シルバー<耐熱黒塗装の順に高くなります。										
18	煙突プランはどのような感じを希望されますか	<input type="checkbox"/>	価格重視	<input type="checkbox"/>	一般的	<input type="checkbox"/>	機能重視			
18	煙突プランの設置は 誰が行いますか	<input type="checkbox"/>	自分で	<input type="checkbox"/> 業者依頼						

では別紙、の見積もりプラン用紙に 記載の上 ご連絡お願いいたします。

尚、既に自分で 図面 ・材料拾い出しを行われている場合は、そちらも合わせて ご連絡願います。

FAX

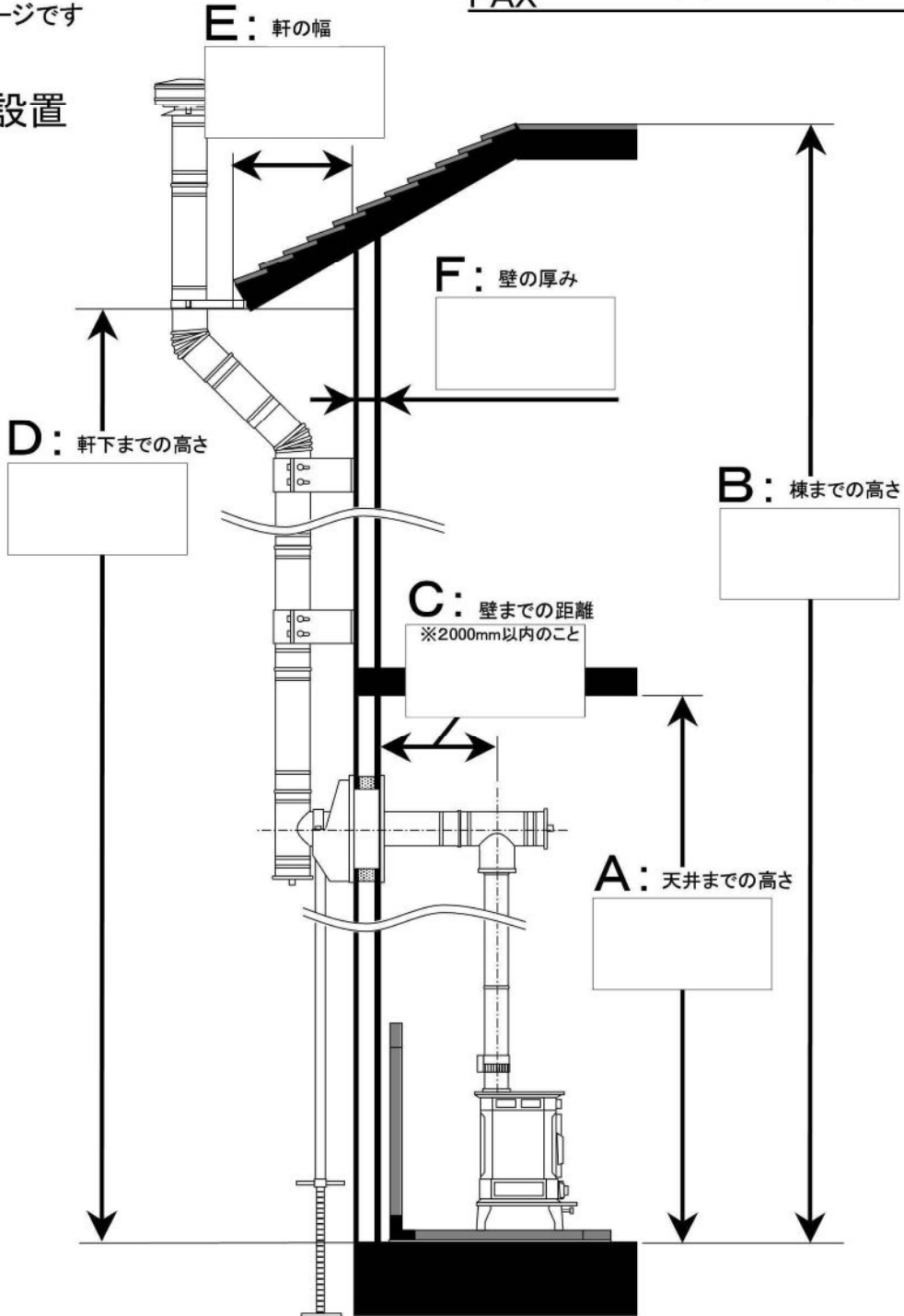
見積り用寸法記入表

お名前 _____ 様
ご住所 _____
TEL _____
FAX _____

下記A~Hの寸法をご記入ください。

※ 図は設置イメージです

■ 壁出し設置



G: 薪ストーブ高さ
(または機種名)

H: ストーブ炉台の高さ

年 月 日

三共産業株式会社 グッドジョブツールズ

GJT Good Job Tools

〒013-0042

秋田県横手市前郷字下横山52-2

電話:0182-32-3885

FAX:0182-33-6123

FAX

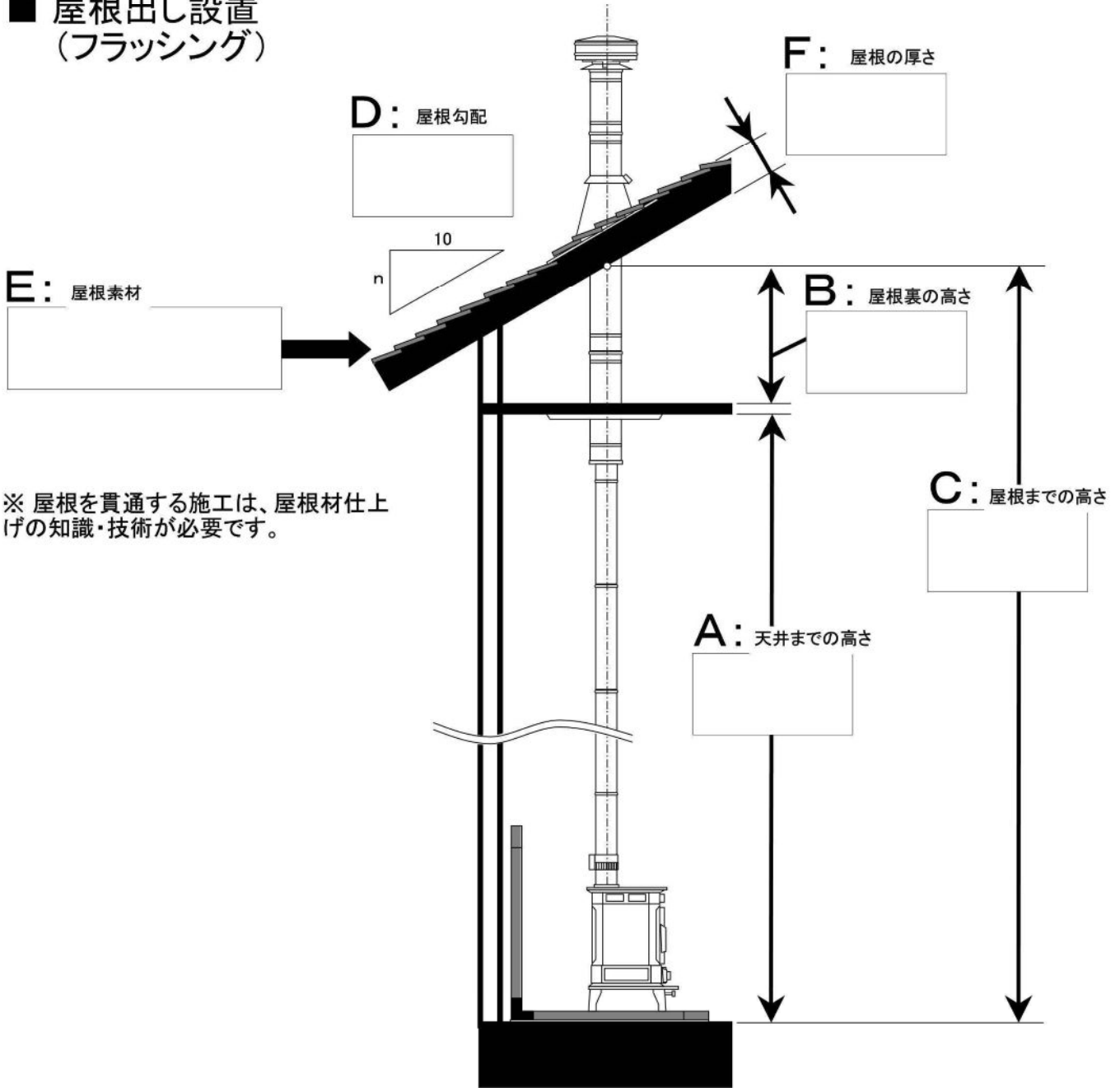
見積り用寸法記入表

お名前	様	
ご住所		
TEL	—	—
FAX	—	—

下記A~Hの寸法をご記入ください。

※ 図は設置イメージです

■ 屋根出し設置 (フラッシング)



※ 屋根を貫通する施工は、屋根材仕上げの知識・技術が必要です。

G: 薪ストーブ高さ
(または機種名)

H: ストーブ炉台の高さ

年 月 日

三共産業株式会社 グッドジョブツールズ

GJT Good Job Tools

〒013-0042

秋田県横手市前郷字下横山52-2

電話:0182-32-3885

FAX:0182-33-6615

FAX

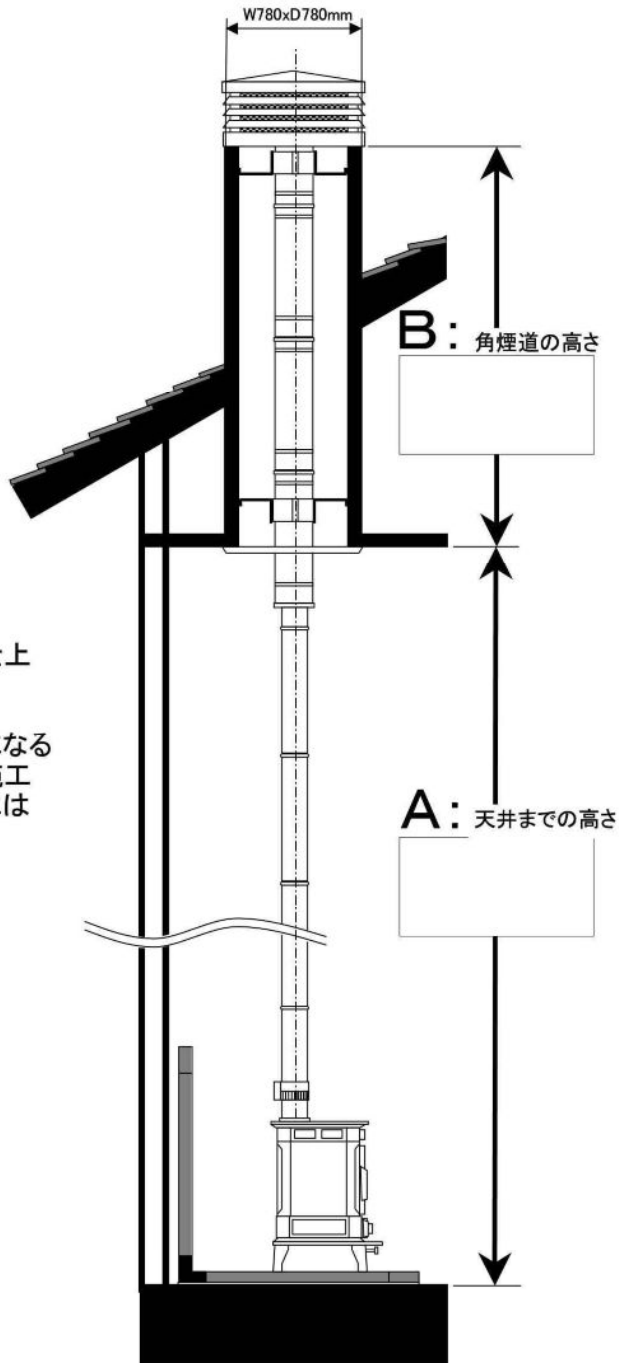
見積り用寸法記入表

お名前	様	
ご住所		
TEL	—	—
FAX	—	—

下記A~Dの寸法をご記入ください。

※ 図は設置イメージです

■ 屋根出し設置 (角煙道)



※ 屋根を貫通する施工は、屋根材仕上げの知識・技術が必要です。

※ 角煙道は外寸がW780xD780mmになるよう作成してください。なお、角煙道施工のための材料や費用は弊社見積りには含まれません。

C: 薪ストーブ高さ
(または機種名)

D: ストーブ炉台の高さ

年 月 日

三共産業株式会社 グッドジョブツールズ

GJT Good Job Tools

〒013-0042

秋田県横手市前郷字下横山52-2

電話:0182-32-3885

FAX:0182-33-6615